

1. Resposta C

Já no primeiro parágrafo há mais de uma referência aos “donos da comunicação”, tratados como aqueles que “mandam” porque são proprietários dos veículos de comunicação.

2. Resposta E

As demais alternativas são descartadas, uma vez que, no texto, “society” se associa à ideia de que “morre se o nome não aparecer nas colunas”; portanto, nada tem a ver com “dedicadas ao desenvolvimento da sociedade”, “pessoas que fazem caridade”, “atores” ou estrangeiros residentes no país.

3. Resposta B

Está correta, pois o que dizem os donos da comunicação parece ser lei, o que deve ser seguido por “saberem de tudo”.

4. Resposta A

O tom descontraído e bem-humorado foi usado propositalmente no texto para aproximá-lo do leitor e torná-lo mais acessível e interessante.

5. Resposta D

A falta de uniformidade entre as pessoas do discurso não é um recurso ortográfico, nem característico do discurso jornalístico ou culto; é forma coloquial, pois costuma ser bastante empregada no dia a dia do falante de língua portuguesa.

Note: você é pronome da 2ª pessoa que exige concordância em 3ª.

6. Resposta E

Durante todo o texto, Cleia expõe sua insatisfação com o tratamento recebido por Xantós. Ela não o despreza, mas gostaria de receber mais atenção por parte dele.

7. Resposta B

Há uma contradição entre “livres” e “escravas”: se as mulheres fossem, de fato, livres, não seriam escravas.

8. Resposta A

Enquanto Cleia se queixa, demonstrando sua insatisfação, Melita se diz feliz: “É bom ser escrava”.

9. Resposta D

Ela é bastante consciente e demonstra bastante lucidez em relação ao conceito de “democracia grega”.

10. Resposta C

Sintaticamente, a palavra “que” desempenha a função de objeto direto do verbo transitivo direto “ter”, pois o completa nas três ocorrências.

11. Resposta C

Nesta alternativa, tanto a primeira oração como a segunda estão na ativa; além disso, na segunda o objeto direto foi representado pelo pronome oblíquo (forma correta segundo a norma culta) e sua flexão está correta.

12. Resposta A

Mantendo a 2ª pessoa do singular (tu), a forma verbal do imperativo viria do presente do indicativo sem a letra “-s” final.

13. Resposta D

O principal pecado imputado aos poderosos no sermão do Padre Antônio Vieira é o pecado da “omissão”, ou seja, da “negligência”.

14. Resposta E

A formulação “se faz não fazendo” é paradoxal, pois duas ideias que se opõem foram associadas de forma simultânea.

15. Resposta A

A valorização do *fugere urbem*, da *aurea mediocritas*, do bucolismo etc., são traços marcantes do Arcadismo.

16. Resposta C

A passagem citada refere-se de forma bastante objetiva à obra de José de Alencar, escritor que, por meio do romance urbano, regionalista, histórico e indianista, buscou uma representação profunda e complexa do Brasil. Representação esta também comprometida com a criação de um estilo adequado às realidades linguísticas nacionais.

17. Resposta D

No último parágrafo, o narrador se inscreve de forma objetiva na própria narrativa comentando-a, ou seja, trata-se de uma evidente ocorrência de metalinguagem.

18. Resposta C

Há no trecho transcrito uma defesa do “método científico” aplicado à obra literária como forma de superar o “idealismo” dos românticos. Esta proposta caracteriza bem o Naturalismo.

19. Resposta D

“Ideia” rima com “Galateia”; “bato-a”, com “fátua”. Portanto: ABBA. “Remato-a”, com “estátua”; “veia”, com “aformoseia”. Portanto: BAAB. “Escala”, com “igual” e “fala”; “universo”, com “terso” e “verso”. Portanto: CDC.

20. Resposta D

Eis a escansão: **Va** / mos! / Re / **te** / sa os / **mús** / cu / los, / re / **te** / sa.
 1 4 6 10

Observação: Em **negrito** estão as sílabas tônicas.

21. Resposta D

22. Resposta B

23. Resposta C

24. Resposta A

25. Resposta E

26. Resposta B

27. Resposta C

28. Resposta C

29. Resposta D

30. Resposta E

31. Resposta A

O poema denuncia os governantes e os mercadores usurários, que abusam do poder e dos privilégios que possuem, como representantes diretos da metrópole. Pode ser compreendido como expressão do nativismo, que antecede a defesa da independência colonial.

32. Resposta A

A partir dos elementos de interesse do turista, especialmente o de conhecer as áreas remanescentes da Mata Atlântica, você deveria indicar uma localidade no litoral. Dessa forma, descartam-se pelo menos três alternativas (B, C e E). Atendendo às demais solicitações — remanescentes de quilombos, clima tropical quente e úmido —, por exemplo, a opção é Pernambuco.

33. Resposta D

34. Resposta D

35. Resposta E

36. Resposta A

60 dias: 4 períodos de meia-vida

160,0 g — 80,0 g — 40,0 g — 20,0 g — 10,0 g

$1,0 \cdot 10^4 \text{ mg} / 4,0 \cdot 10^4 \text{ m}^2 = 0,25 \text{ mg/m}^2$

37. Resposta D

A partir da década de 1960, a diminuição das taxas de natalidade passou a ser maior que a das taxas de mortalidade. O intenso processo de urbanização foi o principal responsável pela redução das taxas de fecundidade e a consequente queda das taxas de crescimento demográfico. Segundo o IBGE, a rápida desaceleração do crescimento da população brasileira acarretará o decréscimo da população geral, a partir do ano de 2030, de 208 milhões em 2030, a população cairá para 205 milhões em 2040. A causa principal é a baixa taxa de fecundidade (em declínio desde 1960), hoje, de apenas 1,7 filho por mulher, abaixo dos níveis de reposição (de 2,1 filhos por mulher, valor mantido até o ano 2000).

38. Resposta A

Os paralelos descrevem círculos na superfície terrestre, com base na referência Equador, os quais determinam os climas/latitudes. Os meridianos são círculos máximos que atravessam a Terra de polo a polo, os quais determinam os fusos horários.

39. Resposta C

O FIB atualmente é composto por nove indicadores: bom padrão de vida econômica; boa governança; educação de qualidade; saúde; vitalidade comunitária; proteção ambiental; acesso à cultura; gerenciamento equilibrado do tempo e bem-estar psicológico. Cada um deles é desmembrado em outros, mais específicos, num total de 73 variáveis, que medem como estão os habitantes do país em termos objetivos e subjetivos, transformados em um número final entre 0 e 1 (como o IDH, quanto mais próximo de 1, maior). Embora o crescimento econômico, como principal objetivo dos modelos tradicionais de desenvolvimento, tenha correlação com o conceito de felicidade, a quantidade de riqueza de um país não está diretamente ligada à quantidade de felicidade de seus habitantes.

40. Resposta E

As áreas escuras do mapa correspondem aos escudos cristalinos. Esses terrenos, formados na Era Pré-cambriana, cobrem cerca de 36% da superfície do Brasil. Neles se exploram importantes riquezas minerais metálicas — ferro, manganês, alumínio — para fins variados. O nióbio, por exemplo, é muito empregado na produção de ligas de aço destinadas ao fabrico de tubos para condução de líquidos. O fosfato, exceção feita em relação aos demais recursos mostrados no quadro, constitui um mineral sedimentar de grande aproveitamento, como na fabricação de fertilizantes.

41. Resposta C

A charge alerta para o fenômeno do aquecimento global. O aumento das temperaturas na Terra, segundo a charge, promoverá sérias modificações na paisagem natural dos pinguins, transformando-a num ambiente semelhante ao do Sertão Nordeste, no qual se destacam a presença do clima semiárido e vegetação de caatinga.

42. Resposta B

A atual fase da produção, baseada no conhecimento, tende à diminuição da oferta de emprego e à exigência de maior qualificação do trabalhador. O aumento do desemprego acentua a exclusão, que por sua vez amplia a informalidade no mercado de trabalho. A PEA leva em conta todas as pessoas com 10 anos de idade ou mais que, durante o censo, exerciam atividade remunerada extra-doméstica. Porém, os direitos trabalhistas são concedidos apenas àqueles que atuam no mercado de trabalho formal e com idade de 16 anos ou mais (salvo a condição, especial, de aprendiz — indivíduos entre 14 anos e 16 anos de idade).

43. Resposta A

Os seguidores da teoria malthusiana propõem a adoção de rígidas políticas antinatalistas, argumentando que o **excessivo crescimento populacional** impõe ao Estado **excessivos gastos sociais**, limitando drasticamente os investimentos em infraestrutura. Em resumo, o excessivo crescimento demográfico é a causa do subdesenvolvimento, segundo esses teóricos.

Nota: Anecúmeno corresponde às áreas desprovidas de povoamento ou muito pouco habitadas, devido às suas condições inóspitas. São as regiões polares, os desertos, as altas montanhas, as florestas compactas. **Ecúmeno**, do grego *oikoumene*, significa área já povoada ou que poderá ser ocupada pelo homem.

44. Resposta D

Essa fase de relaxamento de tensões entre as duas superpotências ficou conhecida como “coexistência pacífica” ou *détente* (distensão, afrouxamento).

45. Resposta B

A região B, Sul e Sudeste dos EUA, apresenta, realmente, indústrias tradicionais algodoeiras. Porém, a existência de petróleo na Bacia do Golfo do México impulsionou o desenvolvimento econômico regional, transformando essa região numa das mais dinâmicas e modernas e com grande participação no PIB do país. Destacam-se aí modernos centros, como Houston (indústrias ligadas ao petróleo, indústrias de microcomputadores e sede da Nasa), Nova Orleans (refinarias e indústrias petroquímicas), Miami (turismo) e Orlando (turismo).

46. Resposta C

Cartel é um acordo explícito ou implícito entre concorrentes para fixação de preços ou cotas de produção e controle de mercados. Essa ação coordenada entre as empresas do mesmo ramo tem por objetivos: eliminar a concorrência e aumentar os preços. Em grande parte dos países, inclusive no Brasil, a formação de cartéis é considerada crime.

Esse termo é aplicado em organizações internacionais como a Opep (Organização dos Países Exportadores de Petróleo), que foi criada para salvaguardar os interesses dos países produtores diante da ação cartelizada das “Sete Irmãs” do Petróleo (as grandes petroleiras).

47. Resposta C

No gráfico, o número **5** corresponde ao clima equatorial com alta pluviosidade, reduzida amplitude térmica e alta média térmica, e a vegetação típica é a **floresta latifoliada**. O número **4** corresponde ao clima tropical, com temperaturas médias superiores a 20°C e duas estações definidas: verão chuvoso e inverno seco. Sua vegetação típica é a **savana**.

48. Resposta B

A precoce formação monárquica (século XII) e as aptidões marítimas da dinastia dos Avis (conhecimentos cartográficos e astronômicos) são algumas das explicações para o pioneirismo português nas Grandes Navegações.

49. Resposta C

A *plantation* nada mais era do que um modo de produção com seguintes características: latifúndio, monocultura, escravidão e venda para o mercado externo.

50. Resposta C

Como destaca Sérgio Buarque de Holanda, a extração de ouro não ocupava nem 1/3 da população que vivia nas minas. Segundo o autor, a maior parte da população colonial exercia as mais variadas funções — como mercadores, médicos, clérigos e escravos — e essa população exigia uma infraestrutura que a Colônia teve que suprir, baseada na urbanização e no abastecimento alimentício na região das minas.

51. Resposta A

O texto do padre e depois regente Feijó aponta para alguns elementos da escravidão no Brasil. Primeiramente, Feijó mostra o aspecto negativo da escravidão ao afirmar que “realmente tantos males acarreta para a civilização e para a moral”; em seguida, levanta aspecto positivo da escravidão quando afirma “criou no espírito dos brasileiros este caráter de independência e soberania, que o observador descobre no homem livre”. A alternativa A está condizente com o texto.

52. Resposta A

A Revolução Farroupilha iniciou-se durante o período regencial e estendeu-se até o Segundo Reinado, liderada pela elite gaúcha, formada principalmente por estancieiros criadores de gado e produtores de charque. É considerada um movimento republicano e separatista, apesar de, segundo o texto, ainda no primeiro momento da Revolução, os representantes dos rebeldes fazerem reivindicações, exigindo direitos e maior autonomia, e não a separação.

53. Resposta D

O texto aborda o sentimento de pertencimento a uma mesma cultura, cultivado pelos gregos, apesar da fragmentação política característica da divisão em cidades-Estado, típica da Grécia Antiga.

54. Resposta A

O texto deixa claro que, na passagem da Antiguidade para a Idade Média, uma das poucas “pontes” foi a presença e a influência da Igreja Católica. Surgida durante o Império Romano, a Igreja Católica “sobreviveu” ao caos da derrocada romana e tornou-se a instituição mais influente do Feudalismo.

55. Resposta B

O texto e a imagem descrevem a cerimônia que acontecia para que fosse estabelecido o laço da nobreza mais importante do Feudalismo: o laço de suserania e vassalagem.

56. Resposta D

A sociedade islâmica desenvolveu uma apurada vocação para as ciências, em especial a Medicina. Logo, houve uma série de descobertas e avanços medicinais durante a Alta Idade Média nos lugares habitados pelos árabes.

57. Resposta C

A vida nos mosteiros era completamente fechada com relação ao mundo exterior, mas isso não impedia os mosteiros de serem verdadeiras casas do saber, uma vez que aos monges cabia estudar e aprimorar os preceitos da época e o latim.

58. Resposta C

O Iluminismo, movimento contrário ao Absolutismo e que defendia o direito à liberdade e à igualdade dos povos, influenciou uma série de movimentos mundo afora, incluindo a Independência das 13 Colônias.

59. Resposta E

A América Espanhola optou pelo segundo tipo de independência descrito no texto, aquele que levou à fragmentação da Colônia em várias Repúblicas. Analisando os novos países latino-americanos surgidos com a independência, podemos notar uma série de continuidades do período colonial, como as desigualdades sociais e a dependência econômica externa.

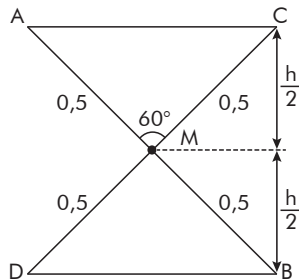
60. Resposta A

- I. Casos confirmados ou descartados em 23/1: 732
- II. Casos confirmados ou descartados em 2/2: $404 + 709 = 1\ 113$
- III. $\Delta\% = \frac{(1113 - 732)}{732} \cdot 100\% \cong 52\%$

61. Resposta D

O tempo entre 13 e 10 horas do dia seguinte é de 21 horas. O total de minutos que o relógio atrasa nesse período é de $3 \cdot 21 = 63$ minutos. A hora certa será $10\text{ h} - 63\text{ minutos} = 10\text{ h} - 1\text{h}03\text{min} = 8\text{h}57\text{min}$.

62. Resposta B



Se h for a altura do tampo da mesa em relação ao plano do chão, então:

$$\frac{h}{2} = \frac{0,5 \cdot \sqrt{3}}{2} \Leftrightarrow h = 0,5 \cdot \sqrt{3} = 0,5 \cdot 1,7 = 0,85\text{ m.}$$

63. Resposta B

Sejam T a área do terreno em m^2 , H o número de herdeiros e L a área do lote em m^2 .
Dos dados do problema, temos as equações:

$$\begin{cases} \frac{T}{H+3} = L - 20 \\ \frac{T}{H-4} = L + 50 \end{cases}$$

Resolvendo o sistema, temos: $T = 1\ 200\ \text{m}^2$.

64. Resposta C

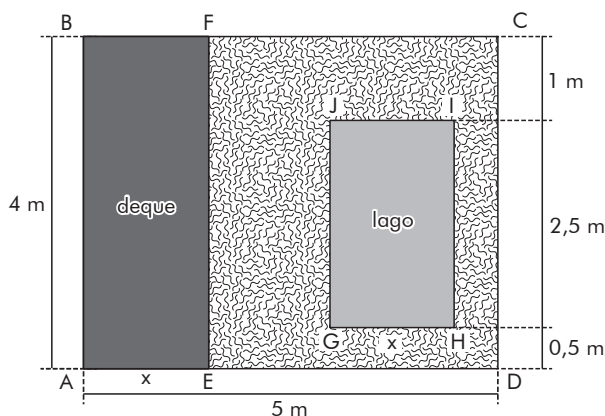
Admitindo que o comprimento da parte não chamuscada seja uma função do 1º grau no tempo, vem:
 $h(t) = at + b$.

$$\begin{cases} a \cdot 0 + b = 10,5 \\ a \cdot 3 + b = 10 \end{cases} \rightarrow \begin{cases} a = -\frac{1}{6} \\ b = 10,5 \end{cases} \rightarrow h(t) = -\frac{t}{6} + 10,5$$

Para $h(t) = 0$, temos:

$$-\frac{t}{6} + 10,5 = 0 \rightarrow t = 63\text{ segundos.}$$

65. Resposta D



Se a área do terreno $ABCD$ é de $20\ \text{m}^2$, então $AB \cdot AD = 20 \Rightarrow AB \cdot 5 = 20 \Leftrightarrow AB = 4$.

$$IH = CD - (1 + 0,5) = 4 - 1,5 = 2,5$$

Seja $AE = GH = x$ (largura do lago e do deque).

A área S_{grama} do gramado, em metros quadrados, é tal que:

$$S_{\text{grama}} = 20 - 4 \cdot x - 2,5x = 20 - 6,5x = 48\% \cdot 20 \Leftrightarrow 20 - 6,5x = 9,6 \Leftrightarrow x = 1,6$$

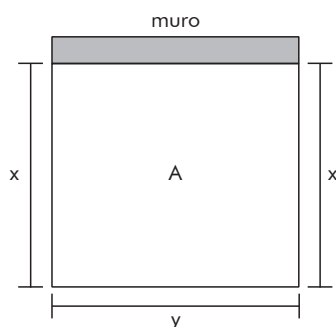
Assim, a área da superfície do lago, em m^2 , é $S_{\text{lago}} = GJ \cdot GH = 2,5 \cdot 1,6 = 4,0$

66. Resposta D

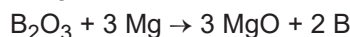
$$I. \begin{cases} 1 + b + c = -1 \\ (4 + 2b + c) - (9 + 3b + c) = 1 \end{cases} \rightarrow \begin{cases} b + c = -2 \\ -b = 6 \end{cases}$$

Logo, $f(x) = x^2 - 6x + 4$.

$$f_{\text{máx.}} = f(X_V) = f(3) = 3^2 - 6 \cdot 3 + 4 = 9 - 18 + 4 = -5$$

67. Resposta E

Sejam x , y as dimensões do galinheiro. Assim, $x + y + x = 20$, ou $2x + y = 20$, ou ainda $y = 20 - 2x$. A medida da área é dada pela expressão $A = xy = x(20 - 2x) = 20x - 2x^2$, que tem o seu valor maximizado para $x = x_V = -\frac{b}{2a} = -\frac{20}{2(-2)} = 5$, e daí temos que $A_{\text{máx.}} = 5 \cdot (20 - 2 \cdot 5) = 50 \text{ m}^2$.

68. Resposta C

$$70 \text{ g} \quad \text{-----} \quad 22 \text{ g}$$

$$262,5 \text{ g} \quad \text{-----} \quad m \quad \quad m = 82,5 \text{ g (teórico).}$$

Rendimento: $33 \text{ g}/82,5 = 0,4$ ou 40%.

Outra solução:

$$70 \text{ g} \quad \text{-----} \quad 22 \text{ g}$$

$$m \quad \text{-----} \quad 33 \text{ g} \quad \quad m = 105 \text{ g} \quad \quad 105 \text{ g}/262,5 \text{ g} = 0,4$$

69. Resposta B

$$142 \text{ g} \quad \text{-----} \quad 233 \text{ g}$$

$$m \quad \text{-----} \quad 2,33 \text{ g} \quad \quad m = 1,42 \text{ g de Na}_2\text{SO}_4$$

massa das impurezas: 1,11 g

70. Resposta C

Na oxidação da brasilina são retirados dois átomos de hidrogênio, forma-se uma carbonila cetônica e diminui o número de hidroxilas fenólicas.

71. Resposta A

$$\text{HA}: 2,0 \cdot 10^{-3} / 1,0 \cdot 10^{-2} = 0,2 \text{ ou } 20\% \text{ de ionização.}$$

$$\text{HB}: 4,5 \cdot 10^{-3} / 0,5 \cdot 10^{-2} = 0,9 \text{ ou } 90\% \text{ de ionização.}$$

$$\text{HC}: 2,0 \cdot 10^{-3} / 2,0 \cdot 10^{-1} = 0,01 \text{ ou } 1\% \text{ de ionização.}$$

a) Correta.

b) Errada. A maior condutibilidade elétrica será a da solução do ácido HB (mais ionizado).

c) Errada. HB terá o pH mais baixo.

d) Errada. Há dois ácidos fracos.

e) Errada. Pode ser um hidrácido também.

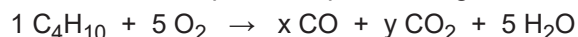
72. Resposta D

O CaO é um óxido de caráter básico; ele reage com a água produzindo uma base (hidróxido de cálcio) e reage com ácidos produzindo sal e água.

73. Resposta A

$$\text{Início: } 100 \text{ mbar} \quad \quad 500 \text{ mbar}$$

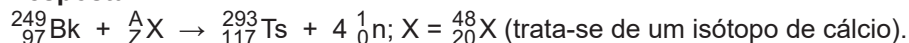
A razão entre as pressões parciais é igual à razão molar:



$$\text{Acerto dos átomos de oxigênio: } 10 = x + 2y + 5 \quad \quad x + 2y = 5$$

$$\text{Acerto dos átomos de carbono: } x + y = 4 \quad \quad y = 1 \text{ e } x = 3$$

$$3 \text{ CO}/1 \text{ CO}_2$$

74. Resposta B**75. Resposta D**

- I. Pentan-1-ol: forma ligações de hidrogênio pela hidroxila e tem massa molecular 88.
- II. Óxido de lítio: composto iônico com grande atração entre íons de cargas opostas.
- III. Ácido butanodioico: forma ligações de hidrogênio pelas duas carboxilas e tem massa molecular igual a 128.
- IV. But-1,3-dieno: composto praticamente apolar de massa molecular igual a 54.

A temperatura de ebulição depende da intensidade das associações entre as partículas de cada substância; portanto, as temperaturas de ebulição seguem a ordem crescente: IV < I < III < II.

76. Resposta B

O meristema é o tecido indicado para se produzir clones, pois é um tecido de células indiferenciadas, ou seja, suas células ainda não são especializadas e, portanto, podem originar qualquer outro tecido, dependendo dos estímulos hormonais que receberem.

77. Resposta E

A cólera é causada pela bactéria *Vibrio cholerae*, que ataca o intestino e é de transmissão fecal-oral, ou seja, bactérias eliminadas nas fezes dos hospedeiros contaminam água e alimentos e posteriormente são ingeridas por outras pessoas, que acabam se contaminando também.

É doença relacionada a precárias condições de saneamento básico.

78. Resposta A

Febre terçã é sintoma da malária (febre de 3 em 3 dias). Adquire-se malária pela picada do mosquito fêmea *Anopheles*.

79. Resposta A

Sapo e rã são anfíbios (mesma classe), porém pertencem a famílias, gêneros e espécies diferentes.

80. Resposta E

mutações cromossômicas	aneuploidias	2N – 1 (monossomia)
		2N + 1 (trissomia)
	euploidias	N (haploidia)
		3N (triploidia)

Cariograma com X e Y indica que se trata de um homem. Presença de três cromossomos 21 indica uma aneuploidia 2N + 1 (trissomia), no caso, Síndrome de Down.

81. Resposta E

20 horas			
ciclo celular			
G1	S	G2	Divisão
8 horas		3 horas	1 hora
8	8	4	
	duplicação do material genético		

82. Resposta B

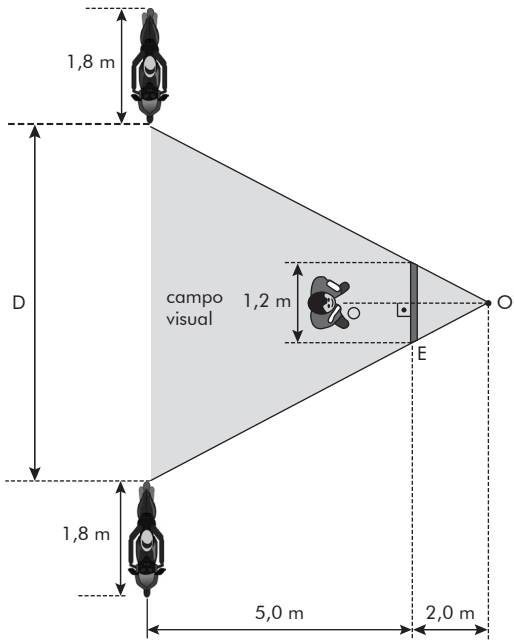
O número de gametas cromossomicamente diferentes é igual a 2^N , em que N é o número de pares de homólogos. Nos humanos, N = 23. Todos os gametas carregam um cromossomo de cada par de homólogos.

83. Resposta E

Antes do ponto de velocidade máxima temos, $F_{\text{elástica}} < P$ (movimento acelerado). Após esse ponto, temos $F_{\text{elástica}} > P$ (movimento retardado). Portanto, exatamente no ponto onde $F_{\text{elástica}} = P$, a velocidade será máxima.

84. Resposta D

Da semelhança dos triângulos abaixo, temos:



$$\frac{D}{1,2 \text{ m}} = \frac{(5,0 + 2,0) \text{ m}}{2,0 \text{ m}} \Rightarrow D = 4,8 \text{ m}.$$

$$\text{Assim, } \Delta t = \frac{D + 1,8 \text{ m}}{v} \Rightarrow \Delta t = \frac{4,2 \text{ m} + 1,8 \text{ m}}{1,2 \text{ m/s}} \Rightarrow \Delta t = 5,0 \text{ s}.$$

85. Resposta A

$$v = \lambda \cdot f \Rightarrow 3,0 \cdot 10^8 \text{ m/s} = 450 \cdot 10^{-9} \text{ m} \cdot f \Rightarrow f \simeq 6,66 \cdot 10^{14} \text{ Hz}$$

86. Resposta B

Sendo $T = 2\pi \cdot \sqrt{\frac{L}{g}} \Rightarrow \frac{T_2}{T_1} = \sqrt{\frac{L_2}{L_1}} = \frac{2}{3} \Rightarrow 2T_1 = 3T_2$. Assim, os encontros ocorrerão nos instantes $2T_1$ (ou $3T_2$), $4T_1$ (ou $6T_2$), $6T_1$ (ou $9T_2$) etc.

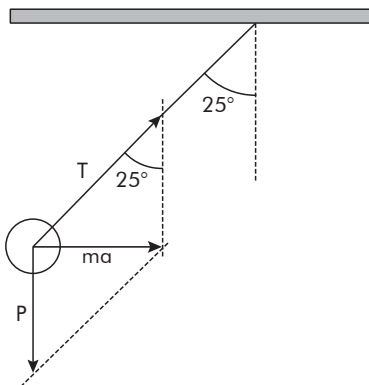
87. Resposta E

No ponto mais alto da trajetória, a aceleração do projétil (gravitacional) é perpendicular à sua velocidade, portanto, ela é centrípeta. Assim:

$$a_{cp} = g = \frac{v_x^2}{R} = \frac{(v_0 \cdot \cos 45^\circ)^2}{R} \Rightarrow g = \frac{\left(v_0 \cdot \frac{\sqrt{2}}{2}\right)^2}{R} \Rightarrow R = \frac{1}{2} \cdot (v_0)^2}{g} \Rightarrow R = \frac{v_0^2}{2g}$$

88. Resposta A

Na esfera, temos as seguintes forças:



$$\text{Assim: } \frac{ma}{mg} = \text{tg } 25^\circ \Rightarrow a = g \cdot \text{tg } 25^\circ = 10 \frac{\text{m}}{\text{s}^2} \cdot 0,47 \Rightarrow a = 4,7 \text{ m/s}^2.$$

89. Resposta C

$U = R \cdot i \Rightarrow 8000 \cdot 0,14 \text{ V} = 6000 \cdot i \Rightarrow i \simeq 0,19 \text{ A}$. De acordo com a tabela, essa intensidade de corrente deve causar **contrações musculares**.

90. Resposta A

$$A = \frac{f}{f - p} \Rightarrow \frac{2,5}{\frac{10}{4}} = \frac{f}{f - 3 \text{ cm}} = \frac{10}{4} \Rightarrow 4f = 10f - 30 \text{ cm} \Rightarrow f = 5 \text{ cm}.$$