

## MANHÃ

### Matemática

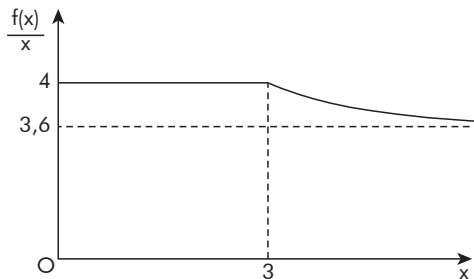
1.  $x_P = x_A + \frac{3}{8} (x_B - x_A)$

$$x_P = 17 + \frac{3}{8} (59 - 17) = 17 + \frac{63}{4} = \frac{131}{4}$$

A abscissa de P é  $\frac{131}{4}$  (ou  $32\frac{3}{4}$  ou 32,75).

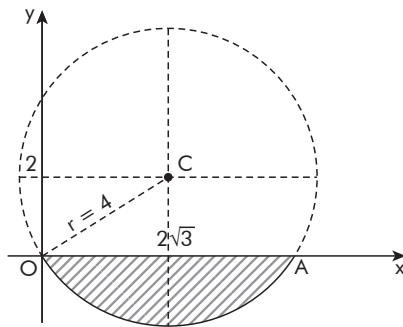
2. O consumidor paga 12 reais pelos três primeiros “quilos” e 3,6 reais por cada quilo a seguir. Se  $f(x)$  é o preço de  $x$  quilos, então  $f(x) = 4x$  para  $0 \leq x \leq 3$  e  $f(x) = 12 + 3,6(x - 3)$  para  $x > 3$ .

$$\frac{f(x)}{x} = 4 \text{ para } 0 < x \leq 3 \text{ e } \frac{1,2 + 3,6x}{x} = 3,6 + \frac{1,2}{x} \text{ para } x > 3.$$

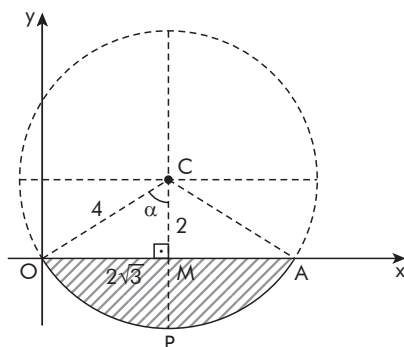


$$12 + 3,6(x - 3) = 15 \Rightarrow x = 3,83 \text{ kg}$$

3. a)



b)



Pondo  $\alpha = \widehat{OCM}$ , temos:

$$\text{sen } \alpha = \frac{2\sqrt{3}}{4} = \frac{\sqrt{3}}{2} \Rightarrow \alpha = 60^\circ \text{ e, portanto, } 2\alpha = 120^\circ.$$

A área pedida é:

$$A = \frac{1}{3} \cdot \pi \cdot 4^2 - \frac{4\sqrt{3} \cdot 2}{2} = \frac{16 \cdot \pi}{3} - 4\sqrt{3}$$

4. a) Após o mergulho da esfera, o nível da água sobe  $\frac{1}{6}R$ . Assim, o volume da esfera de raio  $r$  mergulhada é igual ao volume de um cilindro com raio da base  $R$  e altura  $\frac{1}{6}R$ . Então:

$$\frac{4}{3}\pi r^3 = \pi R^2 \cdot \frac{1}{6}R \Leftrightarrow r = \frac{R}{2}.$$

- b) Para que a água atinja o topo do cilindro sem transbordar, como  $H = 4R$  e o nível da água era inicialmente  $\frac{3}{4}H = 3R$ , este deve subir  $4R - 3R = R$ .

Pelo item A, a cada esfera de aço mergulhada, o nível da água sobe  $\frac{R}{6}$ . Logo, serão necessárias 6 esferas das citadas para a água atingir o topo do cilindro sem transbordar.

5. a) Temos  $\det A = \begin{vmatrix} 3 & -2 \\ -1 & a \end{vmatrix} = 3a - 2$ .

$$\det(AB) = 26 \Rightarrow \det A \cdot \det B = 26 \Rightarrow (3a - 2) \cdot \det B = 26 \Rightarrow \det B = \frac{26}{3a - 2}, \text{ para } a \neq \frac{2}{3}.$$

b)  $\det B = \begin{vmatrix} 5 & 3 \\ 6 & 4 \end{vmatrix} = 20 - 18 = 2$ . Então:

$$2 = \frac{26}{3a - 2} \Rightarrow 6a - 4 = 26 \Rightarrow 6a = 30 \Rightarrow a = 5.$$

6. a)  $S\left(\frac{\pi}{3}\right) = 1 + 2 \sin \frac{\pi}{3} + 4 \sin^2 \frac{\pi}{3} + 8 \sin^3 \frac{\pi}{3} = 1 + 2 \cdot \frac{\sqrt{3}}{2} + 4 \cdot \left(\frac{\sqrt{3}}{2}\right)^2 + 8 \cdot \left(\frac{\sqrt{3}}{2}\right)^3 = 1 + \sqrt{3} + 3 + 3\sqrt{3} = 4 + 4\sqrt{3}$ .

b)  $1 + 2 \sin x + 4 \sin^2 x + 8 \sin^3 x = 0 \Rightarrow 1 + 2 \sin x + 4 \sin^2 x(1 + 2 \sin x) = 0 \Rightarrow$   
 $\Rightarrow (1 + 2 \sin x)(1 + 4 \sin^2 x) = 0 \Rightarrow \sin x = -\frac{1}{2}$  ou  $4 \sin^2 x = -1$  (não tem solução)

Assim, para  $\sin x = -\frac{1}{2}$ , temos:

$$x = \frac{7\pi}{6}, x = \frac{11\pi}{6}, x = \frac{-\pi}{6} \text{ e } x = \frac{-5\pi}{6}.$$

$$S = \left\{ \frac{-5\pi}{6}, \frac{-\pi}{6}, \frac{7\pi}{6}, \frac{11\pi}{6} \right\}$$

7. Na opção de tirar duas do mesmo saco (uma retirada e depois a outra), a probabilidade de não sair o número escolhido pelo pai é  $\frac{9}{10} \cdot \frac{8}{9} = \frac{8}{10} = \frac{80}{100}$ .

A probabilidade de que o número escolhido saia é  $p_1 = 1 - \frac{80}{100} = \frac{20}{100}$ .

Na opção de tirar uma de cada saco, a probabilidade de não sair o número escolhido pelo pai em nenhuma das duas retiradas é  $\frac{9}{10} \cdot \frac{9}{10} = \frac{81}{100}$ .

A probabilidade de que o número escolhido saia é  $p_2 = 1 - \frac{81}{100} = \frac{19}{100}$ .

Logo, a primeira opção é melhor para o pai.

8. a)  $\frac{4!4!5}{8!} = \frac{1}{14}$ .

b)  $\frac{4!4!2}{8!} = \frac{1}{35}$ .

9. a)  $P_{10} = 3^1 \cdot 3^{\frac{1}{2}} \cdot 3^{\frac{1}{4}} \cdot \dots \cdot 3^{\frac{1}{512}}$

$$P_{10} = 3^{1 + \frac{1}{2} + \frac{1}{4} + \dots + \frac{1}{512}} = 3^{\frac{1 - \left(\frac{1}{2}\right)^{10} - 1}{\frac{1}{2} - 1}} = 3^{\frac{1023}{512}}$$

b)  $P_{\infty} = 3^{1 + \frac{1}{2} + \frac{1}{4} + \dots} = 3^{1 - \frac{1}{2}} = 3^{\frac{1}{2}} = 3^{\frac{1}{2}} = 9$

**Respostas:** a)  $3^{\frac{1023}{512}}$  b) 9

10. a)  $(1; 3; 5; \dots; a_{50}) \Rightarrow a_{50} = 1 + 49 \cdot 22 = 99$

b)  $(50; 51; 52; \dots; b_{99})$

•  $b_{99} = 50 + 98 \cdot 1 = 148$

•  $S_{99} = \frac{(50 + 148) \cdot 99}{2} = 9\,801$

Respostas: a) 99 números.      b) 9 801.

## TARDE

### Matemática

#### 1. Resposta A

No 1º ano, temos:

$$15.000 \cdot (1,12) - 7.800 = 16.800 - 7.800 = \text{R\$ } 9.000,00$$

No 2º ano, temos:

$$9.000 \cdot (1,12) - R = 0 \Rightarrow R = 10.080$$

$$R \in [10.050; 10.100]$$

#### 2. Resposta E

$$L = R - C = 80Q - (96\,000 + 40Q) = 40Q - 96\,000$$

$$\text{em } 2009: 40Q - 96\,000 = 60\,000 \Rightarrow Q = 3\,900$$

$$\text{em } 2010: 40Q - 96\,000 = 2 \cdot 60\,000 \Rightarrow Q = 5\,400$$

$$\text{Temos, então: } 3\,900 \cdot (1 + x) = 5\,400 \Rightarrow x = 0,38 = \mathbf{38\%}$$

#### 3. Resposta A

$$50.000(1 - i)^2 = 32.000 \Rightarrow (1 - i)^2 = 0,64 \Rightarrow$$

$$\Rightarrow 1 - i = 0,8 \therefore 32.000 \cdot (1 - i) = 32.000 \cdot 0,8 = 25.600,00$$

#### 4. Resposta D

a = valor da menor nota.

b = valor da maior nota.

$$\frac{5 \cdot 6,4 - a}{4} = 7 \Rightarrow a = 4.$$

$$\frac{5 \cdot 6,4 - 4 - b}{3} = 6,5 \Rightarrow b = 8,5.$$

Para que a moda das notas seja igual a 6 é necessário que ao menos duas notas sejam iguais a 6. Logo, sendo  $x$  o valor da nota que falta, temos:

$$\frac{4 + 2 \cdot 6 + x + 8,5}{5} = 6,4 \Rightarrow \boxed{x = 7,5}$$

#### 5. Resposta B

$$P(\text{cara}) = 2 P(\text{coroa})$$

$$P(\text{cara}) + P(\text{coroa}) = 1 \Rightarrow 2 \cdot P(\text{coroa}) + P(\text{coroa}) = 1 \Rightarrow P(\text{coroa}) = \frac{1}{3}.$$

A probabilidade de que em dois lançamentos saia o mesmo resultado é:

$$P(\text{cara e cara}) + P(\text{coroa e coroa}) = \frac{2}{3} \cdot \frac{2}{3} + \frac{1}{3} \cdot \frac{1}{3} = \boxed{\frac{5}{9}}$$

#### 6. Resposta D

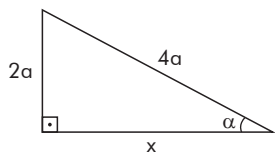
$$\text{Considerando que na gaveta há um total de 6 notas, temos: } n(S) = C_{6,2} = \frac{6!}{2!4!} = 15.$$

Para retirar duas notas e o valor destas somar 70 reais é necessário retirar uma nota de 20 reais e uma de 50 reais.

$$n(E) = C_{3,1} \cdot C_{2,1} = 3 \cdot 2 = 6$$

$$P(E) = \frac{n(E)}{n(S)} = \frac{6}{15} = \boxed{\frac{2}{5}}.$$

### 7. Resposta B



$$x^2 + (2a)^2 = (4a)^2 \Rightarrow x^2 + 4a^2 = 16a^2 \Rightarrow x^2 = 12a^2 \Rightarrow x = 2a\sqrt{3}$$

Como  $2a\sqrt{3} > 2a$ , o ângulo oposto ao menor lado é  $\alpha$  e  $\operatorname{tg} \alpha = \frac{2a}{2a\sqrt{3}} = \frac{1}{\sqrt{3}} = \frac{\sqrt{3}}{3}$ .

### 8. Resposta D

$$f_{\min} = (\sqrt{2})^{3 \cdot (-1) - 1} = (\sqrt{2})^{-4} = \frac{1}{(\sqrt{2})^4} = \frac{1}{4}$$

$$g_{\min} = \left(\frac{1}{2}\right)^{3 \cdot 1 - 1} = \left(\frac{1}{2}\right)^2 = \frac{1}{4}$$

$$f_{\min} + g_{\min} = \frac{1}{4} + \frac{1}{4} = \frac{1}{2}$$

### 9. Resposta E

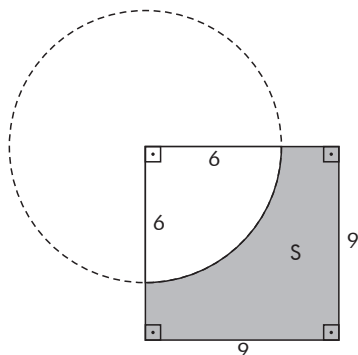
$$\det A = \begin{vmatrix} 4 & a & m \\ 4 & b & n \\ 4 & c & p \end{vmatrix} = 2 \Rightarrow 4 \cdot \begin{vmatrix} 1 & a & m \\ 1 & b & n \\ 1 & c & p \end{vmatrix} = 2 \Rightarrow \begin{vmatrix} 1 & a & m \\ 1 & b & n \\ 1 & c & p \end{vmatrix} = \frac{1}{2}$$

$$\det B = \begin{vmatrix} m & a & 3 \\ n & b & 3 \\ p & c & 3 \end{vmatrix} = 3 \cdot \begin{vmatrix} m & a & 1 \\ n & b & 1 \\ p & c & 1 \end{vmatrix} = -3 \cdot \begin{vmatrix} 1 & a & m \\ 1 & b & n \\ 1 & c & p \end{vmatrix} = -3 \cdot \left(\frac{1}{2}\right) = -\frac{3}{2}$$

### 10. Resposta C

$$\pi \cdot 3^2 - 7 \cdot (\pi \cdot 1^2) = 9\pi - 7\pi = 2\pi$$

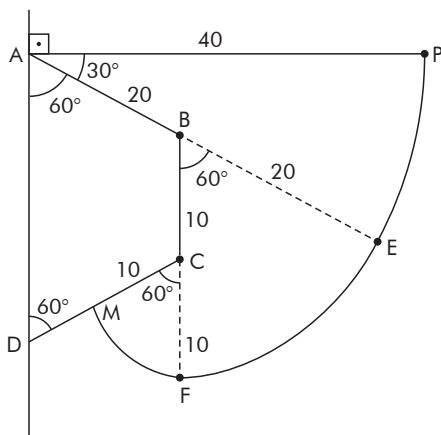
### 11. Resposta A



S: área pedida

$$S = 9^2 - \frac{1}{4} \pi \cdot 6^2 \Rightarrow 81 - \frac{1}{4} \pi \cdot 36 \Rightarrow 81 - 9\pi = 9(9 - \pi)$$

### 12. Resposta E



O comprimento total da corda em centímetros é:

$$AB + BC + CM = 20 + 10 + 10 = 40.$$

Até coincidir com o ponto M, o ponto P gira os arcos  $\widehat{PE}$ ,  $\widehat{EF}$  e  $\widehat{FM}$ .

O percurso de P, em centímetros, mede:

$$\frac{30^\circ}{360^\circ} \cdot 2\pi \cdot 40 + \frac{60^\circ}{360^\circ} \cdot 2\pi \cdot 20 + \frac{60^\circ}{360^\circ} \cdot 2\pi \cdot 10 = \frac{50\pi}{3}$$

### 13. Resposta C

Se  $a$  e  $b$  são números reais distintos, então  $(a - b)^2 > 0$ .

Assim, segue que  $(a - b)^2 + 4ab > 4ab$ , que é equivalente a  $(a + b)^2 > 4ab$ .

Se  $a$  e  $b$  são positivos, podemos extrair a raiz quadrada e temos  $a + b > 2\sqrt{ab}$ .

Logo,  $A > G$ . Se multiplicarmos a expressão  $a + b > 2\sqrt{ab}$  por  $\frac{\sqrt{ab}}{a + b}$ , segue que  $G > H$ .

Portanto,  $A > G > H$ .

### 14. Resposta C

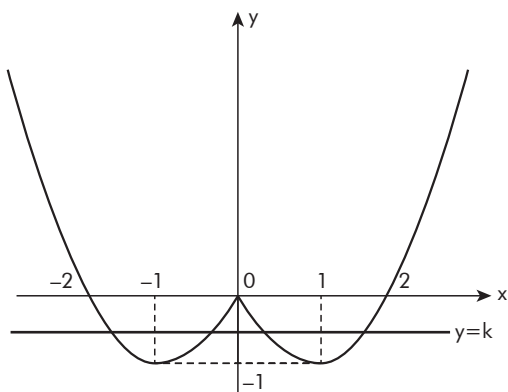
Temos:

$$5^2 - (\ln x)^2 = 9 \Rightarrow (\ln x)^2 = 16 \Rightarrow \ln x = 4 \text{ ou } \ln x = -4 \Rightarrow x = e^4 \text{ ou } x = e^{-4}$$

Logo, o produto das raízes é:  $e^4 \cdot e^{-4} = e^0 = 1$ .

### 15. Resposta B

O gráfico da função  $y = x^2 - 2|x|$  está ilustrado abaixo. Uma reta  $y = k$  intercepta o gráfico da função em 4 pontos se, e somente se,  $-1 < k < 0$ .



Observe que para  $k = 0$  há 3 pontos de intersecção (pontos de abscissa  $x = 2$ ,  $x = 0$  e  $x = -2$ ) e para  $k = -1$  há 2 pontos de intersecção (pontos de abscissa  $x = 1$  e  $x = -1$ ).

## Língua Portuguesa, Literatura e Interpretação de Textos

### 16. Resposta D

Ao contrário do que se afirma no item 3, Calvin não questiona a eficiência da professora, apenas se revolta contra uma postura enérgica em retê-lo na sala de aula, mesmo contra sua vontade. Assim, é correta a opção D.

### 17. Resposta B

Em *A Metamorfose*, Kafka associa o inverossímil ao trágico. Ao contar a história de um homem que se transformou num inseto nojento, o autor analisa os comportamentos humanos num tempo de desesperança e de ausência de respostas às questões mais simples e mais profundas do mundo futuro. Assim, a palavra “barata” do último quadro da tirinha adquire duplo sentido, pois tanto pode referir-se ao inseto do romance de Kafka quanto à designação pejorativa de algo que não tem qualidade, como se afirma em B.

### 18. Resposta D

Apenas a D é correta, pois os termos *twitter* e *hashtag* fazem parte da linguagem nos meios digitais e limitam a compreensão da tira por leitores que não são usuários do *microblog*. Twitter é uma rede social que permite aos usuários enviar e receber atualizações pessoais de outros contatos (em textos de até 140 caracteres, conhecidos como *tweets*). *Hashtags* são palavras-chave antecedidas pelo símbolo “#” que designam o assunto que está sendo discutido em tempo real no Twitter, transformando-se em *hiperlinks* dentro da rede e indexáveis pelos mecanismos de busca.

### 19. Resposta A

O uso de aspas pode sugerir que certa palavra não deve ser entendida em sentido literal, contrariamente à intenção de uma empresa que pretende ser clara e transparente com seus clientes, por isso oferece produtos “sem trapaças”, isentos de atos de má-fé que omitem informações para enganar alguém, como se refere em A.

### 20. Resposta C

De acordo com o texto de Millôr, os proprietários dos veículos de comunicação em massa são os “donos da comunicação”, uma vez que possuem o poder de transmitir, ou não, uma informação. Essa afirmação pode ser confirmada no seguinte trecho: “Agora vocês já imaginaram o que sabem os donos da comunicação, que só deixam sair 10% do que sabem?”

### 21. Resposta A

A base da construção dos textos de Millôr Fernandes é a ironia. O autor faz críticas sociais de maneira bem-humorada e a linguagem descontraída contribui para que esse efeito seja obtido.

### 22. Resposta D

Os substantivos “mãos” e “bolsos” **não** dão nome a ações, qualidades, estados e fenômenos. São, portanto, substantivos concretos.

### 23. Resposta B

É possível notar que, no segundo quadrinho, há uma mistura de pronomes de 2ª e 3ª pessoas. Mafalda é tratada por sua amiga por “você”, um pronome de 2ª pessoa, mas que exige concordância em 3ª, em “Se você sair na rua sem cultura,” e, na oração “a polícia te prende?”, há a utilização incorreta do pronome “te”, de 2ª pessoa, já que a concordância com “você” é em 3ª pessoa, na interlocução com a mesma personagem.

### 24. Resposta D

As pesquisas na área da linguística ao longo do século XX, especialmente depois dos trabalhos de Noam Chomsky, “conseguiram elevar a linguística de uma disciplina entrincheirada nos departamentos de humanidades a uma ciência capaz de fazer previsões e articular-se com outras, como psicologia, biologia, computação”.

### 25. Resposta C

O termo “inato” significa aquilo que nasce com o indivíduo e que, portanto, é interno ao homem. Assim, a única alternativa correta é C, já que “item de fábrica” expressa a ideia de algo que um produto possui desde a sua fabricação.

### 26. Resposta B

A primeira afirmação pode ser considerada correta, já que em *Memórias de um Sargento de Milícias* o narrador não se apresenta de forma questionadora e, portanto, não se pergunta sobre as causas da existência do agregado como um tipo comum na sociedade brasileira da época.

A segunda afirmação também pode ser considerada correta, o que se pode perceber pelo excerto: “outras vezes porém, e estas eram em maior número, o agregado, refinado vadio, era uma verdadeira parasita que se prendia à árvore familiar, que lhe participava da seiva sem ajudá-la a dar os frutos, e o que é mais ainda, chegava mesmo a dar cabo dela”.

A terceira afirmação, no entanto, está errada, pois a condição dos agregados é avaliada por meio do ponto de vista de um narrador em terceira pessoa.

### 27. Resposta D

O narrador de *Memórias Póstumas de Brás Cubas* utiliza-se frequentemente da metalinguagem como recurso estilístico e, portanto, utiliza uma linguagem que chama a atenção sobre si mesma, o contrário do que afirma a alternativa D.

### 28. Resposta B

Til, ou Inhá, é caracterizada, nesse trecho, como uma formosa mulher: “Nesse prisma da lindeza de Inhá reflete-se a sua índole. Aquela alma tem facetas como o diamante; iria-se e acende uma cor ou outra, conforme o raio de luz que a fere”. Além disso, no fragmento: “Busquem nela a graça da moça e encontrarão o estouvamento do menino; porém mal se apercebam da ilusão, que já a imagem da mulher despontará em toda sua esplêndida fascinação. A antítese banal do anjo-demônio torna-se realidade nela, em quem se cambiam no sorriso ou no olhar a serenidade celeste com os fulvos lampejos da paixão, à semelhança do firmamento onde ao radiante matiz da aurora sucedem os fulgores sinistros da procela”; mostra-se a forma brincalhona e audaciosa de Berta agir.

### 29. Resposta C

O autor de *O Cortiço* enfoca a “luta de raças” (expressão de Antonio Candido) de forma racista, mas também, a partir da personagem João Romão, evidencia o processo de acumulação do capital, que se faz por meio da exploração da mão de obra, do roubo e da mentira.

### 30. Resposta C

O excerto em questão evidencia a hipocrisia de Aristarco, que não demonstra verdadeira preocupação com o projeto pedagógico e social da escola. O diretor preocupa-se, de fato, com a imagem do Ateneu, o que revela sua real preocupação: a fama da escola (e, por extensão, a própria fama) nas altas rodas da elite carioca.

---

## Língua Inglesa e Interpretação de Textos

31. Resposta D

35. Resposta D

39. Resposta E

43. Resposta C

32. Resposta B

36. Resposta B

40. Resposta B

44. Resposta B

33. Resposta E

37. Resposta C

41. Resposta D

45. Resposta C

34. Resposta C

38. Resposta C

42. Resposta A

# Humanas (Geografia, História e Atualidades)

## 46. Resposta C

As cidades globais são os principais centros financeiros e bancários do planeta. Concentram o controle administrativo de grandes empresas ou de organizações internacionais, além de serviços modernos e especializados. Exemplos: Alfa – Nova York (EUA), Londres (Inglaterra), Paris (França), Tóquio (Japão); Beta – Madrid (Espanha), São Paulo (BR), Sidney (Austrália); Gama – Roma (Itália), Rio de Janeiro (BR), Pequim (China). A saber: megacidades constituem aglomerações urbanas com população igual ou acima a 10 milhões de habitantes (critério meramente quantitativo). Atenção à classificação da ONU para megacidade que considera a população das regiões metropolitanas (nesse critério, a cidade do Rio de Janeiro se apresenta como megacidade). As características da alternativa E dizem respeito ao arranjo espacial denominado tecnopolo.

## 47. Resposta B

O termo anamorfose, do grego *anamórphosis*, significa “formado de novo”. As anamorfozes geográficas são mapas esquemáticos em que o tamanho assumido pelas áreas relaciona-se à importância da variável. Observe o tamanho assumido pelas regiões brasileiras nos mapas e variáveis/aspectos mais relevantes:

Mapa I (Norte): recursos hídricos, população indígena.

Mapa II (Sudeste): PIB, Indústria.

Mapa III (Nordeste): Mortalidade infantil, concentração fundiária, analfabetismo.

## 48. Resposta A

Sobre as alternativas incorretas:

- b) A usina de Tucuruí, 100% brasileira (Rio Tocantins/PA), 1975/1992 foi instalada para atender grandes projetos minerais — Carajás e Oriximiná, ambos no Pará. Itaipu é uma usina binacional (BR e Paraguai) — 1974/1984, localizada na bacia do Paraná.
- c) O petróleo constitui a maior composição da matriz energética brasileira (cerca de 40%).
- d) A camada pré-sal, descoberta divulgada pelo governo em 2006 ainda não foi explorada, apenas as camadas pós-sal.
- e) A redução da dependência externa em petróleo, levando o país à uma relativa autossuficiência, se justifica pela ampliação das pesquisas e resultados da exploração estimulados pela crise do petróleo nos anos 1970. O gás natural não é renovável.

## 49. Resposta D

Para confirmar a veracidade dessa afirmação é necessário entre outros, saber localizar o Mar Negro no mapa apresentado (se preciso, consulte um mapa Político da Europa).

- a) Não há controle nas fronteiras entre dois Estados Schengen (fronteiras internas), porém ele é realizado nas fronteiras entre um Estado Schengen e um Estado não Schengen (fronteiras externas).
- b) Tanto não é verdade que o mapa indica, por exemplo, a presença da Islândia (Iceland), da Suíça e da Noruega no Espaço Schengen apesar de não participarem da União Europeia.
- c) O Reino Unido não participa da Zona do Euro (Eurozona) nem do Espaço Schengen.
- e) A saída do Reino Unido não está ligada a essa questão e se fosse verdadeira a Dinamarca e a Suécia, entre outros, deveriam sair também, restariam na União Europeia apenas os 19 países da Zona do Euro.

## 50. Resposta C

Vem da província de Cabinda grande parte do petróleo que faz de Angola um dos maiores produtores da África.

- a) De fato Biafra é uma área produtora de petróleo do sudeste da Nigéria que enfrentou um conflito violento em um processo separatista no final da década de 1960, porém, Tutsis e Hutus são grupos ruandenses.
- b) O Egito foi palco da Primavera Árabe, porém o Boko Haram atua na Nigéria, em Camarões, no Chade e no Níger. Não atua no Egito.
- d) A população árabe marca o Sudão (do norte). No Sudão do Sul, independente desde 2011, há ressentimentos entre os dois grupos étnicos majoritários: os **nuer** se sentem desfavorecidos frente aos **dinka** (que são numericamente superiores) por exemplo, na divisão dos cargos políticos e das terras cultiváveis. O pano de fundo é o controle das grandes reservas de petróleo no norte do país, responsáveis por quase toda a receita do Sudão do Sul.
- e) A Argélia de fato apresentou historicamente grande emigração para a França, assim como os demais países do Magreb (Marrocos e Tunísia) já que são ex-colônias francesas. O Sahel corresponde ao limite sul do Saara, portanto não abrange o território da Argélia.

## 51. Resposta E

O “direito de retorno” é uma reivindicação de palestinos que alegam terem sido expulsos de suas terras ou terem fugido das guerras que começaram após a criação de Israel.

- a) O governo Trump reconheceu Jerusalém como capital de Israel.
- b) O Hezbollah é um grupo libanês. O Hamas propôs em 2017 transferir a administração de Gaza para o Fatah, que é liderado por Mahmoud Abbas, e que concentra sua atuação na Cisjordânia (ocupada por Israel desde a Guerra dos Seis Dias).
- c) Desde 2005 não existem mais colônias israelenses em Gaza.
- d) As Colinas de Golan (onde estão as nascentes do Rio Jordão em território sírio) continuam ocupadas por Israel.

## 52. Resposta D

Desde 2008, os países da Zona do Euro, principalmente os PIIGS (Portugal, Itália, Irlanda, Grécia e Espanha) e o Chipre enfrentam grave crise financeira (alto *deficit* público, alta dívida pública, baixo crescimento do PIB, desemprego elevado, greves e distúrbios sociais). O quadro econômico na União Europeia também sofreu o impacto da crise entre Ucrânia e Rússia, que embora não integrem o bloco, apresentam relações comerciais relevantes com o restante da Europa. A Rússia sofreu sanções econômicas e revidou com retaliações comerciais que prejudicam a economia de vários países europeus. Cabe salientar que a Rússia é grande fornecedora de gás natural para a União Europeia.

## 53. Resposta D

Na Ucrânia, a queda de um governo pró-Rússia (interesses do leste) e a ascensão de um governo aliado dos EUA e da União Europeia (interesses do oeste) provocou a reação do leste do país (ucranianos de língua russa e minoria russa). Na Crimeia, com 60% de russos, houve um referendo com separação da Ucrânia. O território foi posteriormente anexado pela Rússia. A anexação não é reconhecida pela Ucrânia, potências ocidentais e ONU.

## 54. Resposta B

Em 2013, a Síria, governada pelo ditador Bashar al-Assad, atacou opositores políticos com armas químicas com centenas de vítimas fatais. Pressionada pela ONU, Estados Unidos e Rússia, o governo sírio aceitou desmantelar as armas químicas com a atuação da OPAQ (Organização para a Proibição de Armas Químicas) que apresenta sede em Haia, Holanda.

## 55. Resposta A

A partir de 2010, a Primavera Árabe foi um movimento por democracia contra ditaduras que levou à queda dos ditadores da Tunísia, Egito, Líbia e Iêmen. Na Síria, eclodiu uma guerra civil entre o governo de Bashar al-Assad e grupos sunitas, entre os quais o ELS (Exército de Libertação da Síria) e o extremista Estado Islâmico.

## 56. Resposta D

A superprodução que ocasionou a crise de 1929 e a Grande Depressão que se seguiu foi, de fato, uma decorrência das próprias características inerentes ao capitalismo. Uma delas é o fato de que o mercado não acompanha o ritmo de crescimento da produção, fato agravado pelas circunstâncias geradas pela guerra. Outro aspecto a ser considerado é a própria natureza liberal do Estado, crendo nas virtudes do livre mercado e no primado das leis naturais sobre a economia, impedindo-o de atuar no sentido de, senão evitar, ao menos minimizar os efeitos da crise.

## 57. Resposta B

Os campos de concentração, na verdade campos de trabalho escravo e de extermínio, figuram entre as manifestações mais terríveis da Segunda Guerra Mundial. Os judeus foram alvos preferenciais das perseguições nazistas, como é descrito no trecho apresentado.

## 58. Resposta C

Com a Lei Eusébio de Queirós, sobraram recursos que foram investidos em outros setores da economia gerando um processo de modernização da economia do Brasil através de ferrovias, bancos, indústrias bem como a própria transição do trabalho escravo para o trabalho livre assalariado com a chegada dos imigrantes.

## 59. Resposta B

A *Revista Ilustrada*, de Ângelo Agostini, serviu durante o Império como um veículo das campanhas abolicionistas no Brasil. Intelectuais, jornalistas, advogados e até políticos importantes, como Joaquim Nabuco, lutaram contra e denunciaram os abusos da escravidão no Brasil, chegando a fundarem a Sociedade Brasileira Contra a Escravidão.

## 60. Resposta C

O coronelismo foi um fenômeno político rural, típico da Primeira República, marcado pela concentração de poderes pelas elites agrárias sobre as estruturas políticas, sociais e econômicas locais.