

## Matemática

### 1. Resposta A

No 1º ano, temos:

$$15.000 \cdot (1,12) - 7.800 = 16.800 - 7.800 = \text{R\$ } 9.000,00$$

No 2º ano, temos:

$$9.000 \cdot (1,12) - R = 0 \Rightarrow R = 10.080$$

$$R \in [10.050; 10.100]$$

### 2. Resposta E

$$L = R - C = 80Q - (96.000 + 40Q) = 40Q - 96.000$$

$$\text{em 2009: } 40Q - 96.000 = 60.000 \Rightarrow Q = 3.900$$

$$\text{em 2010: } 40Q - 96.000 = 2 \cdot 60.000 \Rightarrow Q = 5.400$$

$$\text{Temos, então: } 3.900 \cdot (1 + x) = 5.400 \Rightarrow x = 0,38 = \mathbf{38\%}$$

### 3. Resposta A

$$50.000 (1 - i)^2 = 32.000 \Rightarrow (1 - i)^2 = 0,64 \Rightarrow 1 - i = 0,8$$

$$\therefore 32.000 \cdot (1 - i) = 32.000 \cdot 0,8 = 25.600,00$$

### 4. Resposta D

a = valor da menor nota.

b = valor da maior nota.

$$\frac{5 \cdot 6,4 - a}{4} = 7 \Rightarrow a = 4$$

$$\frac{5 \cdot 6,4 - 4 - b}{3} = 6,5 \Rightarrow b = 8,5$$

Para que a moda das notas seja igual a 6 é necessário que ao menos duas notas sejam iguais a 6. Logo, sendo  $x$  o valor da nota que falta, temos:

$$\frac{4 + 2 \cdot 6 + x + 8,5}{5} = 6,4 \Rightarrow \boxed{x = 7,5}$$

### 5. Resposta B

$$P(\text{cara}) = 2P(\text{coroa})$$

$$P(\text{cara}) + P(\text{coroa}) = 1 \Rightarrow 2 \cdot P(\text{coroa}) + P(\text{coroa}) = 1 \Rightarrow P(\text{coroa}) = \frac{1}{3}$$

A probabilidade de que em dois lançamentos saia o mesmo resultado é:

$$P(\text{cara e cara}) + P(\text{coroa e coroa}) = \frac{2}{3} \cdot \frac{2}{3} + \frac{1}{3} \cdot \frac{1}{3} = \boxed{\frac{5}{9}}$$

### 6. Resposta D

Considerando que na gaveta há um total de 6 notas, temos:

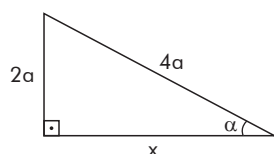
$$n(s) = C_{6,2} = \frac{6!}{2!4!} = 15$$

Para retirar duas notas e o valor destas somar 70 reais é necessário retirar uma nota de 20 reais e uma de 50 reais.

$$n(E) = C_{3,1} \cdot C_{2,1} = 3 \cdot 2 = 6$$

$$P(E) = \frac{n(E)}{n(s)} = \frac{6}{15} = \boxed{\frac{2}{5}}$$

### 7. Resposta B



$$x^2 + (2a)^2 = (4a)^2$$

$$x^2 + 4a^2 = 16a^2$$

$$x^2 = 12a^2$$

$$x = 2a\sqrt{3}$$

$$\text{Como } 2a\sqrt{3} > 2a, \text{ o ângulo oposto ao menor lado é } \alpha \text{ e } \text{tg } \alpha = \frac{2a}{2a\sqrt{3}} = \frac{1}{\sqrt{3}} = \frac{\sqrt{3}}{3}$$

**8. Resposta D**

$$f_{\min} = (\sqrt{2})^{3 \cdot (-1) - 1} = (\sqrt{2})^{-4} = \frac{1}{(\sqrt{2})^4} = \frac{1}{4}$$

$$g_{\min} = \left(\frac{1}{2}\right)^{3 \cdot 1 - 1} = \left(\frac{1}{2}\right)^2 = \frac{1}{4}$$

$$f_{\min} + g_{\min} = \frac{1}{4} + \frac{1}{4} = \frac{1}{2}$$

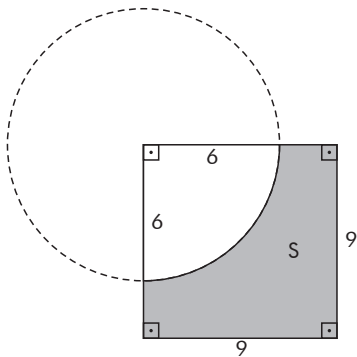
**9. Resposta E**

$$\det A = \begin{vmatrix} 4 & a & m \\ 4 & b & n \\ 4 & c & p \end{vmatrix} = 2 \Rightarrow 4 \cdot \begin{vmatrix} 1 & a & m \\ 1 & b & n \\ 1 & c & p \end{vmatrix} = 2 \Rightarrow \begin{vmatrix} 1 & a & m \\ 1 & b & n \\ 1 & c & p \end{vmatrix} = \frac{1}{2}$$

$$\det B = \begin{vmatrix} m & a & 3 \\ n & b & 3 \\ p & c & 3 \end{vmatrix} = 3 \cdot \begin{vmatrix} m & a & 1 \\ n & b & 1 \\ p & c & 1 \end{vmatrix} = -3 \cdot \begin{vmatrix} 1 & a & m \\ 1 & b & n \\ 1 & c & p \end{vmatrix} = -3 \cdot \left(\frac{1}{2}\right) = \frac{-3}{2}$$

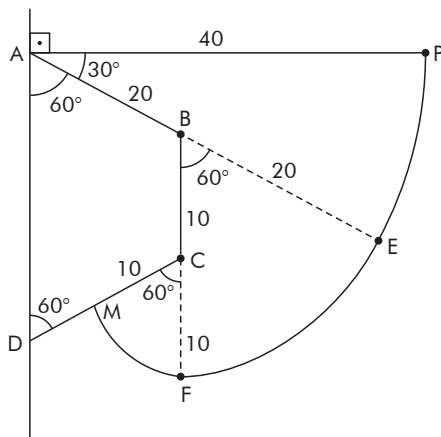
**10. Resposta C**

$$\pi \cdot 3^2 - 7 \cdot (\pi \cdot 1^2) = 9\pi - 7\pi = 2\pi$$

**11. Resposta A**

S: área pedida

$$S = 9^2 - \frac{1}{4} \pi \cdot 6^2 = 81 - \frac{1}{4} \pi \cdot 36 = 81 - 9\pi = 9(9 - \pi)$$

**12. Resposta E**

O comprimento total da corda em centímetros é:

$$AB + BC + CM = 20 + 10 + 10 = 40.$$

Até coincidir com o ponto M, o ponto P gira os arcos  $\widehat{PE}$ ,  $\widehat{EF}$  e  $\widehat{FM}$ .

O percurso de P, em centímetros, mede:

$$\frac{30^\circ}{360^\circ} \cdot 2\pi \cdot 40 + \frac{60^\circ}{360^\circ} \cdot 2\pi \cdot 20 + \frac{60^\circ}{360^\circ} \cdot 2\pi \cdot 10 = \frac{50\pi}{3}$$

**13. Resposta C**

Se **a** e **b** são números reais distintos, então  $(a - b)^2 > 0$ .

Assim segue que  $(a - b)^2 + 4ab > 4ab$ , que é equivalente a  $(a + b)^2 > 4ab$ .

Se **a** e **b** são positivos, podemos extrair a raiz quadrada e temos  $a + b > 2\sqrt{ab}$ .

Logo,  $A > G$ .

Se multiplicarmos a expressão  $a + b > 2\sqrt{ab}$  por  $\frac{\sqrt{ab}}{a + b}$ , segue que  $G > H$ .

Portanto,  $A > G > H$ .

**14. Resposta C**

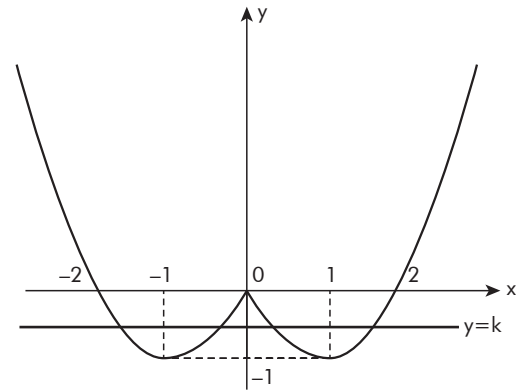
Temos:  $5^2 - (\ln x)^2 = 9 \Rightarrow (\ln x)^2 = 16 \Rightarrow \ln x = 4$  ou  $\ln x = -4 \Rightarrow x = e^4$  ou  $x = e^{-4}$

Logo, o produto das raízes é:  $e^4 \cdot e^{-4} = e^0 = 1$

### 15. Resposta B

O gráfico da função  $y = x^2 - 2|x|$  está ilustrado ao lado. Uma reta  $y = k$  intercepta o gráfico da função em 4 pontos se e somente se  $-1 < k < 0$ .

Observe que, para  $k = 0$  há 3 pontos de intersecção (pontos de abscissa  $x = 2$ ,  $x = 0$  e  $x = -2$ ) e para  $k = -1$  há 2 pontos de intersecção (pontos de abscissa  $x = 1$  e  $x = -1$ ).



### 16. Resposta D

Adicionando  $x$  litros de gasolina, a nova porcentagem de álcool é:

$$\frac{1800}{6000 + x} = \frac{24}{100} \rightarrow x = 1500$$

### 17. Resposta A

Para a escolha de cada uma das três letras há 4 possibilidades de botão para pressionar, assim:

$$n(s) = 4 \cdot 4 \cdot 4 = 64$$

Para que ela consiga acertar a senha DDB é necessário pressionar duas vezes seguidas algum botão que contenha o D e depois um botão que contenha o B, logo:

$$n(E) = 3 \cdot 3 \cdot 2 = 18$$

Portanto, a probabilidade de acertar a senha será dada por:

$$P(E) = \frac{18}{64} = \frac{9}{32}$$

### 18. Resposta B

$$\begin{bmatrix} 2 & 1 & 3 \\ 0 & -1 & 1 \end{bmatrix} \cdot \begin{bmatrix} x \\ y \\ z \end{bmatrix} = \begin{bmatrix} 2y \\ x+z \end{bmatrix} \Rightarrow \begin{bmatrix} 2x+y+3z \\ -y+z \end{bmatrix} = \begin{bmatrix} 2y \\ x+z \end{bmatrix} \Rightarrow$$

$$\begin{cases} 2x+y+3z=2y \\ -y+z=x+z \end{cases} \Rightarrow \begin{cases} 2x+3z=y \\ y=-x \end{cases} \Rightarrow \begin{cases} 2x+3z=-x \\ y=-x \end{cases} \Rightarrow \begin{cases} z=-x \\ y=-x \end{cases}$$

$$\text{Então, } \frac{x}{y} + \frac{y}{z} + \frac{z}{x} = \frac{x}{-x} + \frac{(-x)}{(-x)} + \frac{(-x)}{x} = -1 + 1 - 1 = -1$$

### 19. Resposta E

Na confecção do arame temos 14 vezes o lado do quadrado de medida unitária e 4 vezes a diagonal cuja medida é  $\sqrt{2}$ .

Assim, o comprimento total é  $14 + 4\sqrt{2} = 10 \cdot \sqrt{2} + 4\sqrt{2} = 14\sqrt{2}$ .

### 20. Resposta C

Foi detectado um total de  $15 + 12 + 6 + 12 + 6 + 9 = 60$  defeitos através do controle de qualidade. Inicialmente, calculemos o valor percentual referente a cada tipo de defeito:

– Furos:  $\frac{6}{60} \cdot 100 = 10\%$ ;

– Manchas:  $\frac{15}{60} \cdot 100 = 25\%$ ;

– Deformações:  $\frac{12}{60} \cdot 100 = 20\%$ ;

– Saliências:  $\frac{12}{60} \cdot 100 = 20\%$ ;

– Riscos:  $\frac{6}{60} \cdot 100 = 10\%$ ;

– Outros:  $\frac{9}{60} \cdot 100 = 15\%$ .

Analisando as alternativas, concluímos que 35% dos defeitos detectados (10% + 25%) correspondem a riscos ou manchas.

## Comunicação e Expressão

### 21. Resposta E

O texto trata da possível origem da palavra “tigue”. O enunciador comenta a hipótese de ela ter sofrido ampliação de sentido, migrando do âmbito restrito da veterinária para o uso geral.

### 22. Resposta C

O adjetivo “súbita” tem o sentido equivalente ao de **repentino**. Ambos servem para qualificar algo como **inesperado, imprevisto**.

### 23. Resposta A

Na passagem para a voz passiva, como se sabe, o objeto direto da ativa se transforma em sujeito passivo, e o sujeito da ativa, em agente da passiva. Assim, teremos: “uma espécie de solução pelo qual **são produzidos** no animal comportamentos estranhos e sofrimentos”.

### 24. Resposta D

“Cardisplícite” é um neologismo formado pela aglutinação de **cardíaco** e **displícite**.

### 25. Resposta E

O texto publicitário não se apoia no uso de adjetivos, portanto não está centrado nas características do produto.

### 26. Resposta D

O prefixo “des-” no contexto indica **ausência, afastamento de uma característica anterior**.

### 27. Resposta E

A frase da professora, registrada entre aspas no texto (linhas 26-28), deve ser entendida como uma forma de explicação (ou confirmação) da frase imediatamente anterior no texto (linhas 24-26): “(...) talvez se explicasse pelo fato de as cartas se dirigirem a alguém que provavelmente jamais as leria”. Ou seja: a professora referia-se à probabilidade de os destinatários não tomarem conhecimento das cartas.

### 28. Resposta B

Afirmção I: Falsa. Na primeira frase, “errar” significa **perambular, vagar, vaguear**. Na segunda frase, “errar” significa **desacertar, não acertar em, equivocar-se**.

Afirmção II: Correta. Primeiramente, repare que a frase está na ordem indireta. Na ordem direta, será: “Eu sou quem para discordar?”. Percebe-se assim que “quem” é determinante de “eu” (sujeito), de maneira vaga e imprecisa por se tratar de pronome indefinido. Essa determinação feita ao sujeito por meio do verbo de ligação (“sou”) é sintaticamente classificada como predicativo do sujeito.

Afirmção III: Falsa. A preposição “de” refere-se à forma verbal “se dirigirem”, e o artigo “as” refere-se a “cartas” (sujeito de “se dirigirem”). Portanto, a substituição de “de as” por “das” não pode ser feita, sob pena de incorrer-se em erro gramatical (sujeito não pode ser preposicionado).

### 29. Resposta C

Em “voz quente” ocorre sinestesia: reúnem-se sensações dos sentidos da audição e do tato. Em “as cartas de amor (...) são milagres esfarrapados” ocorre metáfora: é possível identificar uma relação de semelhança entre “cartas de amor” e “milagres esfarrapados” (ambos são frágeis ou inacreditáveis).

### 30. Resposta A

Em “rádio mineiro”, o adjetivo “mineiro” está empregado em sentido denotativo: significa **de, ou pertencente ou relativo a Minas Gerais**. Em todas as outras alternativas, os adjetivos estão empregados em sentido conotativo.

### 31. Resposta D

Lembre-se: na passagem da voz passiva para a voz ativa, o verbo de ação (sempre no particípio) deve assumir o mesmo tempo e modo do verbo auxiliar. Como em “eram levadas” o verbo auxiliar (eram) está no pretérito imperfeito do indicativo, o verbo **levar** assume esse tempo: **levavam**. Como em “fora enviada” o verbo auxiliar (fora) está no pretérito mais-que-perfeito do indicativo, o verbo **enviar** assume esse tempo: **enviara**.

### 32. Resposta D

O pretense e empolado discurso inicial do garoto sobre estética não resiste à simples observação do tigre sobre a cor da obra. O caráter simplório da reação do garoto, depois do pomposo discurso, é o responsável mais direto pelo efeito de humor da tirinha.

### 33. Resposta C

Afirmção I: Falsa. “Abstrato”, “forma pura” e “interpretação específica” não se equivalem: têm sentidos diferentes no contexto.

Afirmção II: Falsa. “Visceral”, no contexto, contrapõe-se a “específica”. “Específica” significa ali **peculiar, singular**; portanto, “visceral” significa mais **ampla** e não mais **universal**.

Afirmção III: Correta. “Só” significa na frase **apenas, unicamente** e enfatiza o real sentido do substantivo “neve”.

### 34. Resposta A

O Barroco literário brasileiro, estilo de época do qual Gregório de Matos é um grande representante, é marcado por constantes contradições entre o teocentrismo medieval e o antropocentrismo renascentista, entre a busca pela salvação da alma e os prazeres da carne, entre o pecado e o perdão. No fragmento apresentado, tal contradição é evidenciada, por exemplo, na oposição entre os pares pecado/delinquido e piedade/perdoar, que revelam a intensa dualidade espiritual que atormenta o eu lírico.

### 35. Resposta D

O processo de brasileiroamento de Jerônimo, imigrante português, inicia-se após conhecer Rita Baiana, mestiça de extraordinário magnetismo sensual. Jerônimo decide abandonar a esposa Piedade e viver com a “mulata”. Aderir ao modo de vida brasileiro significa, sob a ótica naturalista de Aluísio Azevedo, renunciar a todos os sonhos e ambições de estrangeiro que busca a ascensão social no país em que vive. Assim, quanto mais brasileiro, mais degradado física e moralmente, mais inclinado aos prazeres sensuais.

### 36. Resposta C

Fabiano, personagem da obra *Vidas Secas* (texto III), é um ser bruto, adaptado às condições locais e, muitas vezes, identifica-se com o animal (no caso do excerto, confunde-se com um cavalo). Só não se pode concluir que a revolta de Fabiano se deve à sua condição familiar.

### 37. Resposta D

A primeira afirmação está errada, pois Jerônimo é um imigrante português que passa a viver no cortiço São Romão, no Rio de Janeiro. A segunda afirmação também está errada, já que a primeira obra enquadra-se no contexto do Naturalismo; a segunda, do Pré-Modernismo e a terceira obra é representante da prosa regionalista característica da segunda geração modernista brasileira. Assim, a única afirmação correta é a III.

### 38. Resposta D

A única alternativa em que explicitamente aparece o sentimento de devoção masculino por uma figura feminina inacessível é a D. O eu lírico se prostra diante de sua musa (a prima Constança, morta na adolescência e à qual Alphonsus de Guimaraens dedica quase todos os seus poemas): “Em teu louvor, Senhora, (...) aos teus pés para contar-te”.

### 39. Resposta E

A única alternativa não condizente é a E. Não há nenhuma referência no excerto que relacione a missão do poeta aos “prazeres carnavais proporcionados pela amada”.

### 40. Resposta E

Representante da segunda geração modernista brasileira, Murilo Mendes explorou muito os recursos da escrita surrealista. O excerto, extraído de “O Menino Experimental”, evidencia procedimentos surrealistas através de afirmações insólitas e de *nonsense*, como em: “(...) come as nádegas da avó e atira os ossos ao cachorro” e “soletra o serrote”.

---

## Língua Inglesa e Interpretação de Textos

41. Resposta C

43. Resposta D

45. Resposta E

47. Resposta D

49. Resposta A

42. Resposta B

44. Resposta D

46. Resposta B

48. Resposta B

50. Resposta D

---

## Humanidades e Cultura Geral Contemporânea

### 51. Resposta E

A 20ª edição do IDH, em 2010, trouxe mudanças a partir do uso de uma nova metodologia. No cálculo da renda, o Rendimento Nacional Bruto (RNB) *per capita* substituiu o Produto Interno Bruto (PIB) *per capita*, para incluir o rendimento de remessas externas e do apoio internacional ao desenvolvimento. O RNB, um retrato mais preciso do bem-estar econômico, contabiliza a renda conquistada pelos residentes de um país, incluindo fluxos internacionais, e excluindo a renda repatriada ao exterior. Na educação, houve mudanças nos dois indicadores: no lugar da taxa de analfabetismo entra a média de anos de estudo da população adulta para averiguar as condições da população em idade escolar, e, em vez da taxa bruta de matrícula, passou a ser usado o número esperado de anos de estudos. Apenas o cálculo de longevidade foi mantido (expectativa de vida ao nascer).

### 52. Resposta C

Área 1: faixa litorânea sob domínio da Serra do Mar – concentração urbano-industrial.

Área 2: faixa meridional do arco de desmatamento da Amazônia – expansão da fronteira agrícola.

### 53. Resposta B

O termo anamorfose, do grego *anamórphosis*, significa “formado de novo”. As anamorfozes geográficas são mapas esquemáticos em que o tamanho assumido pelas áreas relaciona-se à importância da variável. Observe o tamanho assumido pelas regiões brasileiras nos mapas e variáveis/aspectos mais relevantes:

Mapa I (Norte): recursos hídricos, população indígena.

Mapa II (Sudeste): PIB, indústria.

Mapa III (Nordeste): mortalidade infantil, concentração fundiária, analfabetismo.

#### 54. Resposta D

Terremoto corresponde a um tremor de terra, podendo ser brusco e passageiro, durando segundos ou minutos. Resulta de três causas diferentes: Tectonismo — movimentos na crosta terrestre, composta por enormes placas de rocha (as placas tectônicas), que deslizam lenta e continuamente sobre o manto (camada de rochas parcialmente fundidas), podendo afastar-se ou colidir. A formação ou o deslocamento de falhas (“rachaduras” ou “fraturas”) tectônicas é considerada a principal causa dos grandes terremotos; Desmoronamentos internos — quando cavernas desmoronam, provocando reflexos na superfície; Vulcanismo — acomodações internas resultantes da ocupação dos vazios deixados pela expulsão do magma. O território brasileiro apresenta relativa estabilidade geológica, uma vez que sua localização se dá no centro da placa tectônica Sul-Americana e distante das chamadas zonas de convergência.

#### 55. Resposta A

Sobre as alternativas incorretas:

B: a usina de Tucuruí, 100% brasileira (Rio Tocantins/PA), 1975/1992, foi instalada para atender grandes projetos minerais — Carajás e Oriximiná, ambos no Pará. Itaipu é uma usina binacional (BR e Paraguai) — 1974/84, localizada na bacia do Paraná.

C: o petróleo constitui a maior composição da matriz energética brasileira (cerca de 40%).

D: a camada pré-sal, descoberta divulgada pelo governo em 2006, ainda não foi explorada, apenas as camadas pós-sal são exploradas.

E: a redução da dependência externa em petróleo, levando o País a uma relativa autossuficiência, justifica-se pela ampliação das pesquisas e pelos resultados da exploração estimulados pela crise do petróleo nos anos 1970. O gás natural não é renovável.

#### 56. Resposta E

O “direito de retorno” é uma reivindicação de palestinos que alegam terem sido expulsos de suas terras ou terem fugido das guerras que começaram após a criação de Israel.

A: O governo Trump reconheceu Jerusalém como capital de Israel.

B: O Hizbollah é um grupo libanês. O Hamas propôs em 2017 transferir a administração de Gaza para o Fatah, que é liderado por Mahmoud Abbas, e que concentra sua atuação na Cisjordânia (ocupada por Israel desde a Guerra dos Seis Dias).

C: Desde 2005 não existem mais colônias israelenses em Gaza.

D: As Colinas de Golã (onde estão as nascentes do Rio Jordão em território sírio) continuam ocupadas por Israel.

#### 57. Resposta E

Nos últimos anos, o Uruguai experimentou razoável crescimento econômico e melhoria de seus indicadores sociais, que estão entre os melhores da América do Sul. A implantação de zonas francas (setor terciário: comércio, serviços, sistema financeiro e tecnologia da informação) foi uma estratégia para a atração de investimentos estrangeiros, sobretudo de empresas interessadas nos mercados do Mercosul, como Brasil e Argentina.

#### 58. Resposta C

A Unasul busca maior integração econômica e política, além da comercial, nos moldes da União Europeia.

A Otan é um bloco militar, assim como era o extinto Pacto de Varsóvia, e não pode ser considerado “similar” a blocos comerciais como, respectivamente, a Comunidade Andina das Nações e o Mercosul.

A Comunidade Europeia do Carvão e do Aço (Ceca) era um cartel desses bens (buscava controlar o mercado desses produtos) e a Unasul em nada se assemelha a um cartel.

#### 59. Resposta B

1 – O país é o Peru e a corrente de Humboldt que favorece a atividade pesqueira é fria.

2 – A Argentina possui cordilheira na porção ocidental (oeste).

3 – Verdadeira.

4 – É o Chile, mas a produção é na porção setentrional (norte).

5 – É a Colômbia, porém a característica é pertinente à Venezuela, localizada a nordeste.

(sugestão: volte ao mapa da questão e nomeie todos os países.)

#### 60. Resposta C

A atividade industrial, os transportes e as queimadas na agropecuária estão entre as principais fontes de emissão de gás carbônico e de gás metano, aumentando a concentração de gases estufa na atmosfera.

A: O uso de gases CFCs (a base de clorofluorcarbono) deixa resíduos gasosos na atmosfera e não resíduos líquidos em rios, lagos ou mares e oceanos. Sua larga utilização por décadas foi responsabilizada pela destruição de parte da camada de Ozônio da alta atmosfera, que bloqueia os raios solares ultravioletas, potencialmente cancerígenos.

B: As queimadas não tem relação direta de causa e efeito sobre a contaminação de lençóis freáticos, embora contribuam para o efeito estufa.

C: As ilhas de calor são um fenômeno climático urbano ligados ao desmatamento e ao aumento da densidade de construções. A impermeabilização aumenta a irradiação solar, diminuindo a umidade relativa do ar, além de diminuir a infiltração de água das chuvas, aumentando o escoamento superficial que favorece as inundações das áreas mais rebaixadas.

D: O uso de produtos químicos no solo não está diretamente relacionado com a produção de gases estufa.

### 61. Resposta C

#### [Resposta do ponto de vista da disciplina de Geografia]

O solstício de inverno no Hemisfério Norte corresponde ao dia 21 de dezembro. Assim, o período de inverno vai até o dia 20 de março. Os países atingidos pela Primavera Árabe (movimento por democracia contra regimes autoritários e corruptos) no norte da África foram a Tunísia, a Líbia e o Egito. No Egito, houve a queda do ditador Hosni Mubarak, a eleição do presidente Mohamed Morsi, porém houve a deposição de Morsi (ligado à Irmandade Muçulmana) por golpe militar em 2013.

#### [Resposta do ponto de vista da disciplina de História]

A chamada Primavera Árabe constitui-se de uma série de revoltas em países árabes contra regimes autoritários e em busca de direitos políticos e sociais. No Egito, o movimento ocorreu de forma mais intensa, a ponto de o então líder autoritário Mubarak ser deposto pelos revoltosos.

### 62. Resposta C

A Primavera Árabe foi um conjunto de manifestações por democracia contra ditaduras corruptas no norte da África e no Oriente Médio a partir de 2010. No Egito, houve a queda do ditador Hosni Mubarak e a eleição de Mohamed Morsi (Irmandade Muçulmana). Porém, Morsi foi derrubado por meio de um golpe militar e o golpista ascendeu ao poder por meio de eleições questionáveis, sem a participação da Irmandade Muçulmana.

### 63. Resposta B

### 64. Resposta E

A Primavera Árabe constitui um movimento por democracia contra regimes autoritários do norte da África e do Oriente Médio: Tunísia, Líbia, Egito, Síria, Barein e Iêmen.

### 65. Resposta E

No processo de integração comercial no Nafta houve pouca transferência de tecnologia dos Estados Unidos para países como o México. O México recebeu muito investimento de empresas transnacionais "maquiladoras", isto é, que apenas montam produtos no território mexicano com componentes importados, o que não estimula tanto as cadeias produtivas no interior do país.

### 66. Resposta E

FALSO. Donald Trump é republicano.

VERDADEIRO. A campanha de Trump baseia-se em políticas que rechaçam a presença de imigrantes.

VERDADEIRO. A campanha de Trump terceiriza a condição econômica e social do país, transferindo a causa para questões externas.

### 67. Resposta D

Desde 2008, os países da Zona do Euro, principalmente os PIIGS (Portugal, Itália, Irlanda, Grécia e Espanha) e o Chipre, enfrentam grave crise financeira (alto déficit público, alta dívida pública, baixo crescimento do PIB, desemprego elevado, greves e distúrbios sociais). O quadro econômico na União Europeia também sofreu o impacto da crise entre Ucrânia e Rússia, que embora não integrem o bloco, apresentam relações comerciais relevantes com o restante da Europa. Como a Rússia sofreu sanções econômicas, revidou com retaliações comerciais que prejudicaram a economia de vários países europeus. Cabe salientar que a Rússia é grande fornecedora de gás natural para a União Europeia.

### 68. Resposta D

Na Ucrânia, a queda de um governo pró-Rússia (interesses do leste) e a ascensão de um governo aliado dos EUA e da União Europeia (interesses do oeste) provocou a reação do leste do país (ucranianos de língua russa e minoria russa). Na Crimeia, com 60% de russos, houve um referendo com separação da Ucrânia. O território foi posteriormente anexado pela Rússia. A anexação não é reconhecida pela Ucrânia, potências ocidentais e ONU.

### 69. Resposta B

### 70. Resposta A

A partir de 2010, a Primavera Árabe foi um movimento por democracia contra ditaduras, que levou à queda dos ditadores da Tunísia, Egito, Líbia e Iêmen. Na Síria, eclodiu uma guerra civil entre o governo de Bashar al-Assad e grupos sunitas, entre os quais o ELS (Exército de Libertação da Síria) e o extremista Estado Islâmico.

### 71. Resposta D

A superprodução que ocasionou a crise de 1929 e a Grande Depressão que se seguiu foi, de fato, uma decorrência das próprias características inerentes ao capitalismo. Uma delas é o fato de que o mercado não acompanha o ritmo de crescimento da produção, fato agravado pelas circunstâncias geradas pela guerra. Outro aspecto a ser considerado é a própria natureza liberal do Estado, crendo nas virtudes do livre mercado e no primado das leis naturais sobre a economia, impedindo-o de atuar no sentido de, se não evitar, ao menos minimizar os efeitos da crise.

**72. Resposta A**

Há uma clara exaltação ao militarismo, mesmo que a primeira frase procure apresentar uma postura aparentemente pacifista. Observe o enaltecimento da força, que se traduz em força militar e em conquistas.

**73. Resposta C**

O racismo esteve sempre presente na ideologia nazista. Tinha por função identificar grupos sociais que pudessem ser isolados enquanto traidores da unidade germânica. Nesta política, os judeus assumiram a condição de principal alvo, sendo vítimas de violentas perseguições, que culminaram nos campos de extermínio e na proposta de “solução final”.

**74. Resposta E**

O Pacto Germano-Soviético foi assinado em agosto de 1939. Ao assegurar a não agressão entre Alemanha e URSS (e, numa cláusula secreta, a divisão da Polônia entre os dois países), este pacto deu a Hitler a garantia para invadir a Polônia, fato que deu início à Segunda Guerra Mundial na Europa.

**75. Resposta B**

Os campos de concentração, na verdade campos de trabalho escravo e de extermínio, figuram entre as manifestações mais terríveis da Segunda Guerra Mundial. Os judeus foram alvos preferenciais das perseguições nazistas, como é descrito no trecho apresentado.

**76. Resposta E**

No contexto do processo de independência do Brasil, a abertura dos portos de 1808 representa um dos episódios mais significativos na medida que significou o fim do monopólio de comércio português com a colônia, o principal instrumento que permitia ao governo e aos comerciantes da metrópole os grandes lucros que tiveram durante o Período Colonial.

**77. Resposta B**

O Primeiro Reinado (1822-1831) foi um período marcado por forte crise econômica e instabilidade política, levando à oposição da elite liberal brasileira ao governo autoritário de D. Pedro I. No Segundo Reinado, a partir da década de 1870, teve início a decadência do regime em virtude da perda de apoio dado à Monarquia pelo clero, da oposição do Exército após a Guerra do Paraguai e do fim da escravidão.

**78. Resposta C**

Com a Lei Eusébio de Queirós sobraram recursos que foram investidos em outros setores da economia, gerando um processo de modernização da economia do Brasil através de ferrovias, bancos, indústrias, bem como a própria transição do trabalho escravo para o trabalho livre assalariado com a chegada dos imigrantes.

**79. Resposta B**

A *Revista Ilustrada* de Ângelo Agostini serviu durante o império como um veículo das campanhas abolicionistas no Brasil. Intelectuais, jornalistas, advogados e até políticos importantes, como Joaquim Nabuco, lutaram contra e denunciaram os abusos da escravidão no Brasil, chegando a fundar a Sociedade Brasileira Contra a Escravidão.

**80. Resposta C**

O coronelismo foi um fenômeno político rural, típico da Primeira República, marcado pela concentração de poderes pelas elites agrárias sobre as estruturas políticas, sociais e econômicas locais.